

MASSTER

PROFESSIONAL HEATERS









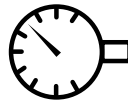
AB28



LIBRETTO USO E MANUTENZIONE	IT
USER AND MAINTENANCE BOOK	GB
BEDIENUNGS- UND WARTUNGSANLEITUNG	DE
MANUAL DE INSTRUCCIONES PARA EL USO Y MANTENIMIENTO	ES
MANUEL D'UTILISATION ET DE MAINTENANCE	FR
HANDLEIDING VOOR GEBRUIK EN ONDERHOUD	NL
MANUAL DE USO E MANUTENÇÃO	PT
VEJLEDNING OM BRUG OG VEDLIGEHOLDELSE	DK
KÄYTTÖ- JA HUOLTO-OHJE	FI
HEFTE FOR BRUK OG VEDLIKEHOLD	NO
ANVÄNDAR- OCH UNDERHÅLLSHANDBOK	SE
INSTRUKCJA OBSŁUGI I KONSERWACJI	PL
РУКОВОДСТВО ПО ЭКСПЛУАТАЦИИ И ТЕХНИЧЕСКОМУ ОБСЛУЖИВАНИЮ	RU
PŘÍRUČKA PRO POUŽITÍ A ÚDRŽBU	CZ
HASZNÁLATI ÉS KARBANTARTÁSI KÉZIKÖNYV	HU
PRIROČNIK Z NAVODILI ZA UPORABO IN VZDRŽEVANJE	SI
KULLANIM VE BAKIM KİTAPÇIĞI	TR
KNJIŽICA O UPORABI I ODRŽAVANJU	HR
NAUDOJIMO IR PRIEŽIŪROS KNYGELĖ	LT
LIETOŠANAS UN TEHNISKĀS APKOPES GRĀMATIŅA	LV
KASUTUS- JA HOOLDUSJUHEND	EE
LIVRET DE UTILIZARE ŞI ÎNTREȚINERE	RO
PRÍRUČKA PRE POUŽITIE A ÚDRŽBU	SK
НАРЪЧНИК ЗА ИЗПОЛЗВАНЕ И ПОДДРЪЖКА	BG
ΕΓΧΕΙΡΙΔΙΟ ΧΡΗΣΗΣ ΚΑΙ ΣΥΝΤΗΡΗΣΗΣ	GR
使用和维护手册	CN

B 35 CEG - B 70 CEG - B 100 CEG - B 150 CEG
 B 35 CEGT - B 70 CEGT - B 100 CEGT - B 150 CEGT
 B 35 CEL - B 65 CEL - B 70 CEL - B 100 CEL - B 150 CEL
 B 35 CED - B 70 CED - B 100 CED - B 150 CED

TABELLA DATI TECNICI - TECHNICAL DATA TABLE - TECHNISCHE DATEN
- TABLA DE DATOS TÉCNICOS - TABLEAU DES DONNEES TECHNIQUES
- TABEL TECHNISCHE GEGEVENS - TABELA DE DADOS TÉCNICOS
- TABEL OVER TEKNISCHE DATA - TEKNISSET TIEDOT SISÄLTÄVÄ
TAULUKKO - TABELL MED TEKNISCHE DATA - TABELL ÖVER TEKNISKA
DATA - TABELA DANYCH TECHNICZNYCH - ТАБЛИЦА ТЕХНИЧЕСКИХ
ДАНЫХ - TABULKA TECHNICKÝCH ÚDAJŮ - MŰSZAKI ADATTÁBLÁZAT
- PREGLEDNICA TEHNIČNIH PODATKOV - TEKNÝK VERÝLER TABLOSU
- TABLICA SA TEHNIČKIM PODACIMA - TECHNINIR DUOMENŖ LENTELĚ -
TEHNISKO DATU TABULA - TEHNILISTE ANDMETE TABEL - TABEL DATE
TEHNICE - TABUĽKA TECHNICKÝCH ÚDAJOV - ТАБЛИЦА ТЕХНИЧЕСКИ
ДАНИИ - ΠΙΝΑΚΑΣ ΤΕΧΝΙΚΩΝ ΣΤΟΙΧΕΙΩΝ - 技术参数


	B 35 CEG B 35 CEGT B 35 CEL B 35 CED	B 65 CEL	B 70 CEG B 70 CEGT B 70 CEL B 70 CED	B 100 CEG B 100 CEGT B 100 CEL B 100 CED	B 150 CEG B 150 CEGT B 150 CEL B 150 CED
	10 kW 8.800 kcal/h 35.000 Btu/h	18,5 kW 15.900 kcal/h 64.000 Btu/h	20 kW 17.500 kcal/h 70.000 Btu/h	29 kW 25.000 kcal/h 100.000 Btu/h	44 kW 38.000 kcal/h 150.000 Btu/h
	280 m³/h	400 m³/h	400 m³/h	800 m³/h	900 m³/h
	0,86 Kg/h	1,55 Kg/h	1,7 Kg/h	2,45 Kg/h	3,72 Kg/h
	DIESEL KEROSENE	DIESEL KEROSENE	DIESEL KEROSENE	DIESEL KEROSENE	DIESEL KEROSENE
	15 L	19 L	19 L	44 L	44 L
	220-240V / 50Hz 0,02 kW - 0,8 A	220-240 V / 50 Hz 0,09 kW - 1 A	220-240 V / 50 Hz 0,09 kW - 1 A	220-240V / 50Hz 0,19 kW - 1,2 A	220-240 V / 50 Hz 0,19 kW - 1,2 A
	110-120V / 50Hz 0,02 kW - 1,6 A	110-120V / 50Hz 0,09 kW - 2 A	110-120V / 50Hz 0,09 kW - 2 A	110-120V / 50Hz 0,19 kW - 2,4 A	110-120V / 50Hz 0,19 kW - 2,4 A
RPM	1425	2850	2850	2850	2850
	CEG CEGT CED	CEL	CEG CEGT CED	CEG CEGT CED	CEG CEGT CED
	0,20	0,34	0,36	0,27	0,34
	0,20	0,34	0,34	0,34	0,38

IT
GB
DE
ES
FR
NL
PT
DK
FI
NO
SV
PL
RU
CZ
HU
SI
TR
HR
LT
LV
EE
RO
SK
BG
GR
CN

DŮLEŽITÉ: PŘEČÍST A POCHOPIT TUTO OPERATIVNÍ PŘÍRUČKU PŘED MONTÁŽÍ, UVEDENÍM DO PROVOZU ANEBU ÚDRŽBOU TOHOTO GENERÁTORU. NESPRÁVNÉ POUŽITÍ MŮŽE ZAPŘÍČINIT VÁŽNÁ PORANĚNÍ. UCHOVÁVAT TUTO PŘÍRUČKU PRO BUDOUCÍ KONZULTACE.

1. INFORMACE O BEZPEČNOSTI

UPOZORNĚNÍ

 **DŮLEŽITÉ:** Tento přístroj není určen k použití ze strany osob (včetně dětí) se sníženými fyzickými, smyslovými anebo mentálními vlastnostmi, anebo osob nezkušených, pokud nejsou pod přímým dohledem osoby, která je odpovědná za jejich bezpečnost. Děti musejí být kontrolovány, aby si s přístrojem nehrály.

 **NEBEZPEČÍ:** Asfixie kysličníkem uhelnatým může být fatální.

CZ První příznaky asfixie kysličníkem uhelnatým se podobají chřipce, s bolestmi hlavy, točením hlavy a/nebo nucením k zvracení. Tyto příznaky mohou být zapříčiněny nesprávným fungováním generátoru. V PŘÍPADĚ VÝSKYTU TĚCHTO PŘÍZNAKŮ OKAMŽITĚ VYJÍT VEN NA OTEVŘENÉ PROSTRANSTVÍ a nechat opravit generátor technickou servisní službou.

1.1 NATANKOVÁNÍ:

- ▶ **1.1.1.** Personál pověřený natankováním musí být kvalifikován a obeznámen s pokyny výrobce a s platnými předpisy, vztahujícími se k bezpečnému plnění generátorů.
- ▶ **1.1.2.** Používat výhradně typ paliva, který je specifikován na identifikačním štítku generátoru.
- ▶ **1.1.3.** Před natankováním generátor vypnout a počkat, dokud nevychladne.
- ▶ **1.1.4.** Cisterny pro uskladnění pohonné látky se musejí nacházet v oddělených strukturách.
- ▶ **1.1.5.** Všechny nádrže na palivo se musejí nacházet v minimální bezpečnostní vzdálenosti od generátoru v souladu s předpisy.

- ▶ **1.1.6.** Palivo musí být uskladněno v prostorech, kterých podlaha neumožňuje jeho prosakování anebo kapání na případný otevřený oheň, způsobujíc tak jeho vznícení.
- ▶ **1.1.7.** Uskladnění paliva musí být v souladu s platnými předpisy.

1.2 BEZPEČNOST:

- ▶ **1.2.1.** Nikdy nepoužívat generátor v místnostech, kde se nachází benzin, ředidla pro barvy anebo jiné vypařující se látky, které jsou vysoce vznětlivé.
- ▶ **1.2.2.** Během používání generátoru dodržovat všechny místní předpisy a platné normy.
- ▶ **1.2.3.** Generátory používané v blízkosti plachtovin, závěsů anebo jiných materiálů, sloužících pro přikrytí, musejí být umístěny v bezpečnostní vzdálenosti. Doporučuje se používat materiály pro přikrytí, vyrobeny z látek nehořlavého typu.
- ▶ **1.2.4.** Používat pouze v dobře větraných prostorech. Postarat se o zabezpečení adekvátního otvoru, v souladu s předpisy, pro přívod čerstvého vzduchu z vnějšího prostředí.
- ▶ **1.2.5.** Napájet generátor výhradně proudem s napětím a frekvencí odpovídajícím údajům uvedeným na identifikačním štítku generátoru.
- ▶ **1.2.6.** Používat výhradně prodlužovací šňůry se třemi vodícími dráty, příslušně zapojené k uzemnění.
- ▶ **1.2.7.** Doporučované minimální vzdálenosti mezi generátorem a hořlavými látkami jsou: přední výstup = 2,5 m; z boku, nahoře a vzadu = 1,5 m.
- ▶ **1.2.8.** Umístit teplý generátor, anebo generátor ve funkci na rovnou a stabilní plochu, aby se vyhnulo rizikům požáru.
- ▶ **1.2.9.** Udržovat zvířata v bezpečnostní vzdálenosti od generátoru.

- ▶ **1.2.10.** Pokud se generátor nepoužívá, odpojit jej ze sítě.
- ▶ **1.2.11.** Je-li generátor kontrolován termostatem, může se zapnout v kterémkoliv momentu.
- ▶ **1.2.12.** Nikdy nepoužívat generátor v místnostech, kde se často zdržují osoby, a též v ložnicích.
- ▶ **1.2.13.** Nikdy neblokovat nasávací otvor vzduchu (zadní část) anebo odváděcí otvor vzduchu (přední část) generátoru.
- ▶ **1.2.14.** Je-li generátor teplý, zapojen do elektrické sítě anebo ve funkci, nesmí se nikdy přemísťovat, doplňovat palivem anebo provádět na něm jiné údržbářské zásahy.
- ▶ **1.2.15.** Neusměrňovat jak vstupní tak i výstupní vzduch generátoru.
- ▶ **1.2.16.** Dodržovat adekvátní vzdálenost od hořlavých předmětů, anebo předmětů citlivých na teplotu (včetně napájecího kabelu) od teplých částí generátoru.
- ▶ **1.2.17.** Je-li napájecí kabel poškozený, musí být vyměněn servisní technickou službou, aby se vyhnulo jakémukoliv riziku.

2. ROZBALENÍ

- ▶ **I°.** Odstranit všechny materiály, které byly použity pro zabalení a dodání generátoru a likvidovat je podle platných předpisů.
- ▶ **II°.** Vytáhnout všechny části z balení.
- ▶ **III°.** Zkontrolovat eventuální škody, vzniklé během přepravy. Zdá-li se generátor poškozený, okamžitě informovat prodejce, u kterého byl zakoupen.

3. MONTÁŽ (29-44 kW)

(VIZ OBR. 1) Tyto modely jsou vybaveny kolečky a rukojetí v závislosti od typu modelu. Tyto komponenty, spolu s příslušnými šrouby, se nacházejí v krabici spolu s generátorem.

4. PALIVO

UPOZORNĚNÍ: Generátor funguje pouze s NAFTOU anebo PETROLEJEM.

Používat pouze naftu anebo petrolej, aby se vyhnulo rizikům požáru anebo výbuchu. Nikdy nepoužívat benzin, surovou naftu (ropu), ředidla pro barvy, alkohol a jiné palivové vysoce vznětlivé látky.

V případě použití v podmínkách s nízkou teplotou používat netoxické přídavky proti zamrznutí.

5. PRINCIPY FUNKOVÁNÍ

(VIZ OBR. 2)

A. Spalovací komora a hlava, **B.** Rotor, **C.** Motor, **D.** Kompresor, **E.** Nádrž.

Kompresor (**D**) uvedený do funkce motorem (**C**) tlačí vzduch, který prostřednictvím rozprašovací trysky nasává palivo z nádrže (**E**) díky "**VENTURI ÚČINKU**". Rozprašované palivo při kontaktu se zapalovačem se vznítí uvnitř spalovací komory (**A**). Produkty spalování se míchají se vzduchem, nasávaným z okolního prostředí za pomoci otáčení rotoru (**B**) a jsou pak vytlačovány generátorem do vnějšího prostředí. Fotoelektrický odpor, zapojený na kontrolní elektronickou kartu, neustále sleduje správné fungování generátoru a v případě anomálie jej okamžitě zastaví.

6. FUNGOVÁNÍ

UPOZORNĚNÍ: Pozorně si přečíst "INFORMACE O BEZPEČNOSTI", před zapnutím generátoru.

6.1 ZAPNUTÍ GENERÁTORU:

- ▶ I°. Dodržovat všechny bezpečnostní pokyny.
- ▶ II°. Zkontrolovat přítomnost paliva v nádrži.
- ▶ III°. Zavřít uzávěr nádrže.
- ▶ IV°. Zapojit napájecí zásuvku do elektrické sítě (**POZŘÍ NAPĚTÍ V "TABULCE TECHNICKÝCH ÚDAJŮ"**).
- ▶ V°. Uvést vypínač "ON/OFF" do polohy "ON" (I) (**VIZ OBR. 3-4**). Generátor by se měl zapnout během několika vteřin. Pokud se generátor nezapne, konzultovat odstavec "11. URČENÍ PROBLÉMU".
- ▶ VI°. U modelech s termostatem prostředí zkontrolovat polohu knoflíku (**VIZ OBR. 5-6**).

POZN.: V PŘÍPADĚ VYPNUTÍ GENERÁTORU V DŮSLEDKU SPOTŘEBOVÁNÍ PALIVA DOPLNIT PALIVO A RESETOVAT GENERÁTOR (VIZ Odst. 6.2).

6.2 RESETOVÁNÍ GENERÁTORU:

U modelech s automatickou funkcí "RESET" vypnout a opětovně zapnout generátor (**VIZ OBR. 3-4**), zatímco u modelech s manuální funkcí "RESET" stisknout až na doraz knoflík obnovení (**VIZ OBR. 7-8**).

6.3 VYPNUTÍ GENERÁTORU:

- ▶ I°. Uvést vypínač "ON/OFF" do polohy "OFF" (0) (**VIZ OBR. 3-4**).

7. REGULACE

TLAKU

KOMPRESORU (VIZ OBR. 9)

OPOTŘEBOVÁNÍM GENERÁTORU MŮŽE BÝT POTŘEBNÉ OPĚTOVNĚ NASTAVIT TLAK KOMPRESORU.

- ▶ I°. Najít v "TABULCE TECHNICKÝCH ÚDAJŮ" správný tlak (Bar - PSI - kPa) vašeho generátoru.
- ▶ II°. Odstranit šroub/uzávěr na přípojce manometru (A).
- ▶ III°. Namontovat manometr (není v dotaci, pozří "PŘÍSLUŠENSTVÍ").
- ▶ IV°. Zapnout generátor.

- ▶ V°. Působit na regulační šroub jeho otáčením ve směru hodin pro zvýšení tlaku a v protisměru hodin pro jeho snížení (B).
- ▶ VI°. Odstranit manometr a opětovně nasadit šroub/uzávěr (A).

8. ČIŠTĚNÍ FILTRU

NÁDRŽE (VIZ OBR. 10)

V ZÁVISLOSTI OD POUŽÍVANÉHO PALIVA MŮŽE BÝT ZAPOTŘEBÍ PROČIŠTĚNÍ FILTRU NÁDRŽE.

- ▶ I°. Odstranit uzávěr (A) nádrže.
- ▶ II°. Vytáhnout filtr (B) z nádrže.
- ▶ III°. Vyčistit filtr (B) čistým palivem, dávat pozor, aby nedošlo k jeho poškození.
- ▶ IV°. Opětovně namontovat filtr (B) do nádrže.
- ▶ V°. Zavřít uzávěr (A).

9. UCHOVÁNÍ A

PŘEPRAVA

PRO CO NEJLEPŠÍ UCHOVÁNÍ A PŘEPRAVU GENERÁTORU SE DOPORUČUJE DODRŽOVAT NÁSLEDUJÍCÍ POKYNY:

- ▶ I°. Vyprázdnit palivo z nádrže (některé modely jsou vybaveny vypouštěcím uzávěrem na spodní části nádrže. V takovém případě odstranit vypouštěcí uzávěr a vyprázdnit nádrž od paliva).
- ▶ II°. Pokud se uvnitř nacházejí nečistoty, naplnit nádrž čistým palivem a pak ji opětovně vyprázdnit.
- ▶ III°. Zavřít uzávěr nádrže a/nebo vypouštěcí uzávěr a zlikvidovat použité palivo odpovídajícím způsobem podle platných norem.
- ▶ IV°. Pro co nejlepší uchování generátoru se doporučuje udržovat jej ve vyvážené poloze, aby nedocházelo k eventuálnímu unikání paliva, uchovávat jej na suchém místě, chráněném před možnými vnějšími vlivy.

UPOZORNĚNÍ: PŘED PROVEDENÍM JAKÉKOLIV ÚDRŽBY ANEBU OPRAVY ODPOJIT NAPÁJECÍ KABEL ZE SÍTĚ A UBEZPEČIT SE, ŽE GENERÁTOR JE STUDENÝ.

10. PROGRAM PREVENTIVNÍ ÚDRŽBY

KOMPONENT	FREKVENCE ÚDRŽBY	PROCEDURA ÚDRŽBY
Nádrž na palivo	Vyprázdnit a opláchnout nádrž čistým palivem každých 150-200 provozních hodin	Vyprázdnit a opláchnout nádrž čistým palivem (VIZ ODST. 9)
Filtry pro odsávání vzduchu a proti prachu	Čistit anebo vyměnit podle potřeby	Obrátit se na servisní službu
Filtr pro nasávání vzduchu	Čistit anebo vyměnit každých 500 provozních hodin anebo podle potřeby	Obrátit se na servisní službu
Filtr paliva	Čistit anebo vyměnit dvakrát za provozní sezónu anebo podle potřeby	Obrátit se na servisní službu
Zapalovač	Čistit anebo vyměnit každých 1000 provozních hodin anebo podle potřeby	Obrátit se na servisní službu
Lopatky rotoru	Čistit anebo vyměnit podle potřeby	Obrátit se na servisní službu

11. URČENÍ PROBLÉMU

PROBLÉM	MOŽNÁ PŘÍČINA	MOŽNÉ ŘEŠENÍ
Generátor se nespustí	<ol style="list-style-type: none"> 1. Generátor je zablokován 2. Vypínač zapnutí v poloze "OFF" (0) 3. Chybí napětí 4. Napájecí kabel přerušený 5. Kontrolní karta zablokovaná 6. Chybné nastavení termostatu prostředí (kde je přítomný) 	<ol style="list-style-type: none"> 1. Resetovat generátor (VIZ ODST. 6.2) 2. Uvést vypínač zapnutí do polohy "ON" (I) (VIZ OBR. 3-4) 3. Správně zapojit napájecí kabel do zástrčky elektrické sítě 4. Obrátit se na servisní službu 5A. Resetovat generátor (VIZ ODST. 6.2) 5B. Obrátit se na servisní službu 6. Působit na termostat prostředí a nastavit jej na teplotu vyšší jako je teplota provozního prostředí (VIZ ODST. 5-6)
Motor se spustí, ale plamen se nezapálí	<ol style="list-style-type: none"> 1. Chybí palivo 2. Chybný tlak pumpy 3. Zapalovač znečištěný 4. Filtr paliva znečištěný 5. Tryska znečištěná 6. Přítomnost cizích těles v nádrži 7. Zařízení pro kontrolu plamene poruchové 	<ol style="list-style-type: none"> 1. Doplnit palivo a eventuálně resetovat generátor 2. Regulovat tlak kompresoru (VIZ ODST. 7) 3. Obrátit se na servisní službu 4. Obrátit se na servisní službu 5. Obrátit se na servisní službu 6. Vyprázdnit a opětovně naplnit nádrž čistým palivem (VIZ ODST. 9) 7. Obrátit se na servisní službu
Rotor je zablokován nebo se otáčí pomalu	<ol style="list-style-type: none"> 1. Rotor pumpy zablokován 2. Motor poruchový 	<ol style="list-style-type: none"> 1. Obrátit se na servisní službu 2. Obrátit se na servisní službu


CZ


UPOZORNĚNÍ: V MOMENTU OPĚTOVNÉHO SPUŠTĚNÍ JE ZAPOTŘEBÍ SE UJISTIT, BYL-LI GENERÁTOR RESETOVÁN PROSTŘEDNICTVÍM PŘÍSLUŠNÉHO TLAČÍTKA. (VIZ ODST. 6.2)

DÔLEŽITÉ: PREČÍTAŤ A POCHOPÍŤ TÚTO OPERATÍVNU PRÍRUČKU PRED MONTÁŽOU, UVEDENÍM DO PREVÁDZKY ALEBO ÚDRŽBOU TOHTO GENERÁTORA. NESPRÁVNE POUŽITIE MÔŽE ZAPRÍČINIŤ VÁŽNE PORANENIA. USCHOVÁVAŤ TÚTO PRÍRUČKU PRE BUDÚCE KONZULTÁCIE.

1. INFORMÁCIE O BEZPEČNOSTI

UPOZORNENIA

 **DOLEŽITÉ:** Tento prístroj nie je určený k používaniu zo strany osôb (vrátane detí) so zníženými fyzickými, zmyslovými alebo mentálnymi vlastnosťami, alebo osôb neskúsených, pokiaľ nie sú pod priamym dohľadom osoby, ktorá je zodpovedná za ich bezpečnosť. Deti musia byť kontrolované, aby sa s prístrojom nehrali.

 **NEBEZPEČENSTVO:** Asfyxia kysličníkom uhoľnatým môže byť fatálna.

Prvé príznaky asfyxie kysličníkom uhoľnatým sa podobajú chrípke, s bolesťami hlavy, točením hlavy a/alebo nútením k zvracaniu. Tieto príznaky môžu byť zapríčinené nesprávnym fungovaním generátora. V PRÍPADE VÝSKYTU TÝCHTO PRÍZNAKOV OKAMŽITE VYJŠŤ VON NA OTVORENÉ PRIESTRANSTVO a nechať opraviť generátor technickou servisnou službou.

1.1 TANKOVANIE:

- ▶ **1.1.1.** Personál poverený natankovaním musí byť kvalifikovaný a oboznámený s pokynmi výrobcu a s platnými predpismi, vzťahujúcimi sa k bezpečnému plneniu generátora.
- ▶ **1.1.2.** Používať výhradne typ paliva, ktoré je špecifikované na identifikačnom štítku generátora.
- ▶ **1.1.3.** Pred natankovaním generátor vypnúť a počkať, kým nevychladne.
- ▶ **1.1.4.** Cisterny na uskladnenie pohonnej látky sa musia nachádzať v oddelených štruktúrach.

- ▶ **1.1.5.** Všetky nádrže na palivo sa musia nachádzať v minimálnej bezpečnostnej vzdialenosti od generátora v súlade s predpismi.
- ▶ **1.1.6.** Palivo musí byť uskladnené v priestoroch, ktorých podlaha neumožňuje jeho presakovanie alebo kvapkanie na prípadný otvorený oheň, spôsobiac tak jeho vznietenie.
- ▶ **1.1.7.** Uskladnenie paliva musí byť v súlade s platnými predpismi.

1.2 BEZPEČNOSŤ:

- ▶ **1.2.1.** Nikdy nepoužívať generátor v miestnostiach, kde sa nachádza benzín, riedidlá na farby alebo iné vyparujúce sa látky, ktoré sú vysoko vznetlivé.
- ▶ **1.2.2.** Počas používania generátora dodržiavať všetky miestne predpisy a platné normy.
- ▶ **1.2.3.** Generátory používané v blízkosti plachtovín, závesov alebo iných materiálov, slúžiacich na prikrytie, musia byť umiestnené v bezpečnostnej vzdialenosti. Odporúča sa používať materiály na prikrytie, vyrobené z látok nehorľavého typu.
- ▶ **1.2.4.** Používať iba v dobre vetraných priestoroch. Postarať sa o zabezpečenie adekvátneho otvoru, v súlade s predpismi, pre prívod čerstvého vzduchu z vonkajšieho prostredia.
- ▶ **1.2.5.** Napájať generátor výhradne prúdom s napätím a frekvenciou zodpovedajúcimi údajom uvedeným na identifikačnom štítku generátora.
- ▶ **1.2.6.** Používať výhradne predĺžovacie šnúry s troma vodiacimi drôťmi, príslušne zapojenými k uzemneniu.
- ▶ **1.2.7.** Odporúčané minimálne vzdialenosti medzi generátorom a horľavými látkami sú: predný výstup = 2,5 m; z boku, hore a vzadu = 1,5 m.

- ▶ **1.2.8.** Umiestniť teplý generátor, alebo generátor vo funkcii na rovnú a stabilnú plochu, aby sa vyhlo rizikám požiaru.
- ▶ **1.2.9.** Udržiavať zvieratá v bezpečnostnej vzdialenosti od generátora.
- ▶ **1.2.10.** Pokiaľ sa generátor nepoužíva, odpojiť ho zo siete.
- ▶ **1.2.11.** Ak je generátor kontrolovaný termostatom, môže sa zapnúť v ktoromkoľvek momente.
- ▶ **1.2.12.** Nikdy nepoužívať generátor v miestnostiach, kde sa často zdržujú osoby, a tiež nie v spálňach.
- ▶ **1.2.13.** Nikdy neblokovať nasávací otvor vzduchu (zadná časť) alebo odvádzací otvor vzduchu (predná časť) generátora.
- ▶ **1.2.14.** Ak je generátor teplý, zapojený do elektrickej siete alebo vo funkcii, nesmie sa nikdy premiestňovať, doplňovať palivom alebo vykonávať na ňom iné údržbárske zásahy.
- ▶ **1.2.15.** Neusmerňovať ako vstupný tak aj výstupný vzduch generátora.
- ▶ **1.2.16.** Dodržiavať adekvátnu vzdialenosť od horľavých predmetov, alebo predmetov citlivých na teplotu (vrátane napájacieho kábla) od teplých častí generátora.
- ▶ **1.2.17.** Ak je napájací kábel poškodený, musí byť vymenený servisnou technickou službou, aby sa vyhlo akémukoľvek riziku.

2. ROZBALENIE

- ▶ **I°.** Odstrániť všetky materiály, ktoré boli použité na zabalenie a dodanie generátora a zlikvidovať ich podľa platných predpisov.
- ▶ **II°.** Vytiahnuť všetky časti z balenia.
- ▶ **III°.** Skontrolovať eventuálne škody, vzniknuté počas prepravy. Ak sa generátor zdá byť poškodený, okamžite informovať predajcu, u ktorého bol zakúpený.

3. MONTÁŽ (29-44 kW)

(POZRI OBR. 1) Tieto modely sú vybavené kolieskami a rukoväťami v závislosti od typu modelu. Tieto komponenty, spolu s príslušnými skrutkami, sa nachádzajú v krabici spolu s generátorom.

4. PALIVO

UPOZORNENIE: Generátor funguje iba s NAFTOU alebo PETROLEJOM.

Používať iba naftu alebo petrolej, aby sa vyhlo rizikám požiaru alebo výbuchu. Nikdy nepoužívať benzín, surovú naftu (ropu), riedidla na farby, alkohol a iné palivové vysoko vznetlivé látky.

V prípade použitia v podmienkach s nízkou teplotou používať netoxické prídavky proti zamrznutiu.

5. PRINCÍP FUNGOVANIA

(POZRI OBR. 2)

A. Spaľovacia komora a hlava, **B.** Rotor, **C.** Motor, **D.** Kompresor, **E.** Nádrž.

Kompresor (**D**) uvedený do funkcie motorom (**C**) stláča vzduch, ktorý prostredníctvom rozprašovacej trysky nasáva palivo z nádrže (**E**) v dôsledku "**VENTURI EFEKTU**". Rozprašované palivo pri kontakte so zapaľovačom sa vznieti vo vnútri spaľovacej komory (**A**). Produkty spaľovania sa miešajú so vzduchom, nasávaným z okolitého prostredia za pomoci otáčania rotora (**B**) a sú potom vytláčané generátorom do vonkajšieho prostredia. Fotoelektrický odpor, zapojený na kontrolnú elektronickú kartu, neustále sleduje správne fungovanie generátora a v prípade anomálie ho okamžite zastaví.

6. FUNGOVANIE

UPOZORNENIE: Pozorne si prečítať "INFORMÁCIE O BEZPEČNOSTI", pred zapnutím generátora.

6.1 ZAPNUTIE GENERÁTORA:

- ▶ **I°.** Dodržiavať všetky bezpečnostné pokyny.
- ▶ **II°.** Skontrolovať prítomnosť paliva v nádrži.
- ▶ **III°.** Zatvoriť uzáver nádrže.
- ▶ **IV°.** Zapojiť napájaciu zásuvku do elektrickej siete (**POZRI NAPÄTIE V "TABUĽKE TECHNICKÝCH ÚDAJOV"**).
- ▶ **V°.** Nastaviť vypínač "ON/OFF" do polohy "ON" (I) (**POZRI OBR. 3-4**). Generátor by sa mal zapnúť behom niekoľkých sekúnd. Pokiaľ sa generátor nezapne, konzultovať odstavec "11. URČENIE PROBLÉMU".
- ▶ **VI°.** Pri modeloch s termostatom prostredia skontrolovať polohu gombíka (**POZRI OBR. 5-6**).

POZN.: V PRÍPADE VYPNUTIA GENERÁTORA V DÔSLEDKU SPOTREBOVANIA PALIVA DOPLNIŤ PALIVO A RESETOVAŤ GENERÁTOR (POZRI ODSŤ. 6.2).

6.2 RESETOVANIE GENERÁTORA:

Pri modeloch s automatickou funkciou "RESET" vypnúť a opätovne zapnúť generátor (**POZRI OBR. 3-4**) zatiaľ čo pri modeloch s manuálnou funkciou "RESET" stlačiť až na doraz gombík obnovenia (**POZRI OBR 7-8**).

6.3 VYPNUTIE GENERÁTORA:

- ▶ **I°.** Nastaviť vypínač "ON/OFF" do polohy "OFF" (0) (**POZRI OBR. 3-4**).

7. REGULÁCIA

TLAKU

KOMPRESORA (POZRI OBR. 9)

OPOTREBOVANÍM GENERÁTORA MÔŽE BYŤ POTREBNÉ OPÄTOVNE NASTAVIŤ TLAK KOMPRESORA.

- ▶ **I°.** Nájsť v "TABUĽKE TECHNICKÝCH ÚDAJOV" správny tlak (Bar - PSI - kPa) vášho generátora.
- ▶ **II°.** Odstrániť skrutku/uzáver na prípojke manometra (**A**).
- ▶ **III°.** Namontovať manometer (nie je v dotácii, pozri "PRÍSLUŠENSTVO").

- ▶ **IV°.** Zapnúť generátor.
- ▶ **V°.** Pôsobiť na regulačnú skrutku jej otáčaním v smere hodinových ručičiek pre zvýšenie tlaku a v protismere hodinových ručičiek pre jeho zníženie (**B**).
- ▶ **VI°.** Odstrániť manometer a opätovne nasadiť skrutku/uzáver (**A**).

8. ČISTENIE FILTRA

NÁDRŽE (POZRI OBR. 10)

V ZÁVISLOSTI OD POUŽÍVANÉHO PALIVA MÔŽE BYŤ POTREBNÉ PREČISTENIE FILTRA NÁDRŽE.

- ▶ **I°.** Odstrániť uzáver (**A**) nádrže.
- ▶ **II°.** Vytiahnuť filter (**B**) z nádrže.
- ▶ **III°.** Vyčistiť filter (**B**) čistým palivom, dávajúc pozor, aby nedošlo k jeho poškodeniu.
- ▶ **IV°.** Opätovne vložiť filter (**B**) do nádrže.
- ▶ **V°.** Zatvoriť uzáver (**A**)

9. USCHOVÁVANIE A

PREPRAVA

PRE ČO NAJLEPŠIE USCHOVÁNIE A PREPRAVU GENERÁTORA SA ODPORÚČA DODRŽIAVAŤ NASLEDUJÚCE POKYNY:

- ▶ **I°.** Vyprázdniť palivo z nádrže (niektoré modely sú vybavené vypúšťacím uzáverom na spodnej časti nádrže. V takom prípade odstrániť vypúšťací uzáver a vyprázdniť nádrž od paliva).
- ▶ **II°.** Pokiaľ sa vo vnútri nachádzajú nečistoty, naplniť nádrž čistým palivom a potom ju opätovne vyprázdniť.
- ▶ **III°.** Zavrieť uzáver nádrže a/alebo vypúšťací uzáver a zlikvidovať použité palivo zodpovedajúcim spôsobom podľa platných noriem.
- ▶ **IV°.** Pre čo najlepšie uschovávanie generátora sa odporúča udržiavať ho vo vyváženej polohe, aby nedochádzalo k eventuálnemu unikaniu paliva, uschovávať ho na suchom mieste, chránenom pred možnými vonkajšími vplyvmi.

UPOZORNENIE: PRED VYKONANÍM AKEJKOL'VEK ÚDRŽBY ALEBO OPRAVY ODPOJIŤ NAPÁJACÍ KÁBEL ZO SIETE A UBEZPEČIŤ SA, ŽE GENERÁTOR JE STUDENÝ.

10. PROGRAM PREVENTÍVNEJ ÚDRŽBY

KOMPONENT	FREKVENCIA ÚDRŽBY	PROCEDÚRA ÚDRŽBY
Palivová nádrž	Vyprázdniť a opláchnuť nádrž čistým palivom každých 150-200 pracovných hodín	Vyprázdniť a opláchnuť nádrž čistým palivom (POZRI ODSŤ. 9)
Filtre na odsávanie vzduchu a proti prachu	Čistiť alebo vymeniť podľa potreby	Obrátiť sa na servisnú službu
Filter na nasávanie vzduchu	Čistiť alebo vymeniť každých 500 pracovných hodín alebo podľa potreby	Obrátiť sa na servisnú službu
Palivový filter	Čistiť alebo vymeniť dvakrát za pracovnú sezónu alebo podľa potreby	Obrátiť sa na servisnú službu
Zapaľovač	Čistiť alebo vymeniť každých 1000 pracovných hodín alebo podľa potreby	Obrátiť sa na servisnú službu
Lopatky rotora	Čistiť alebo vymeniť podľa potreby	Obrátiť sa na servisnú službu

11. URČENIE PROBLÉMU

PROBLÉM	MOŽNÁ PRÍČINA	MOŽNÉ RIEŠENIE
Generátor sa nespustí	<ol style="list-style-type: none"> 1. Generátor je zablokovaný 2. Vypínač zapnutia v polohe "OFF" (0) 3. Chýba napájanie 4. Prerušený napájací kábel 5. Kontrolná karta zablokovaná 6. Chybné nastavenie termostatu prostredia (kde je prítomný) 	<ol style="list-style-type: none"> 1. Resetovať generátor (POZRI ODSŤ. 6.2) 2. Nastaviť vypínač zapnutia do polohy "ON" (I) (POZRI OBR. 3-4) 3. Správne zapojiť napájací kábel do zástrčky elektrickej siete 4. Obrátiť sa na servisnú službu 5A. Resetovať generátor (POZRI ODSŤ. 6.2) 5B. Obrátiť sa na servisnú službu 6. Pôsobiť na termostat prostredia a nastaviť ho na teplotu vyššiu ako je teplota pracovného prostredia (POZRI OBR. 5-6)
Motor sa spustí, ale plameň sa nezapáli	<ol style="list-style-type: none"> 1. Chýba palivo 2. Chybný tlak pumpy 3. Zapaľovač je špinavý 4. Palivový filter je špinavý 5. Tryska je špinavá 6. Prítomnosť cudzích telies v nádrži 7. Zariadenie na kontrolu plameňa poruchové 	<ol style="list-style-type: none"> 1. Doplniť palivo a eventuálne resetovať generátor 2. Regulovať tlak kompresora (POZRI ODSŤ. 7) 3. Obrátiť sa na servisnú službu 4. Obrátiť sa na servisnú službu 5. Obrátiť sa na servisnú službu 6. Vyprázdniť a opätovne naplniť nádrž čistým palivom (POZRI ODSŤ. 9) 7. Obrátiť sa na servisnú službu
Rotor je zablokovaný alebo sa otáča pomaly	<ol style="list-style-type: none"> 1. Rotor pumpy zablokovaný 2. Motor je poruchový 	<ol style="list-style-type: none"> 1. Obrátiť sa na servisnú službu 2. Obrátiť sa na servisnú službu

UPOZORNENIE: V MOMENTE OPÄTOVNÉHO SPUSTENIA JE POTREBNÉ SA BEZPEČIŤ, ČI BOL GENERÁTOR RESETOVANÝ PROSTREDNÍCTVOM PRÍSLUŠNÉHO TLAČIDLA. (POZRI ODSŤ. 6.2)

**FIGURE - FIGURES - ABBILDUNGEN - FIGURAS - FIGURES - FIGUREN
 - FIGURAS - FIGURER - KUVAT - FIGURER - BILDER - RYSUNKI
 - РИСУНКИ - OBRÁZKY - ÁBRÁK - SLIKE - ŞEKİLLER - SLIKE -
 PAVEIKSLĖLIAI - ATTĒLI - JOONISED - FIGURI - OBRÁZKY - CXEMN
 - EIKONEΣ - 图**

	VERS. 1							VERS. 2						
POS.	1	2	3	4	5	6	7	1	2	3	4	5	6	7
Q.TY	X2	X8	X1	X8	X2	X2	X1	X1	X4	X1	X4	X2	X2	X1

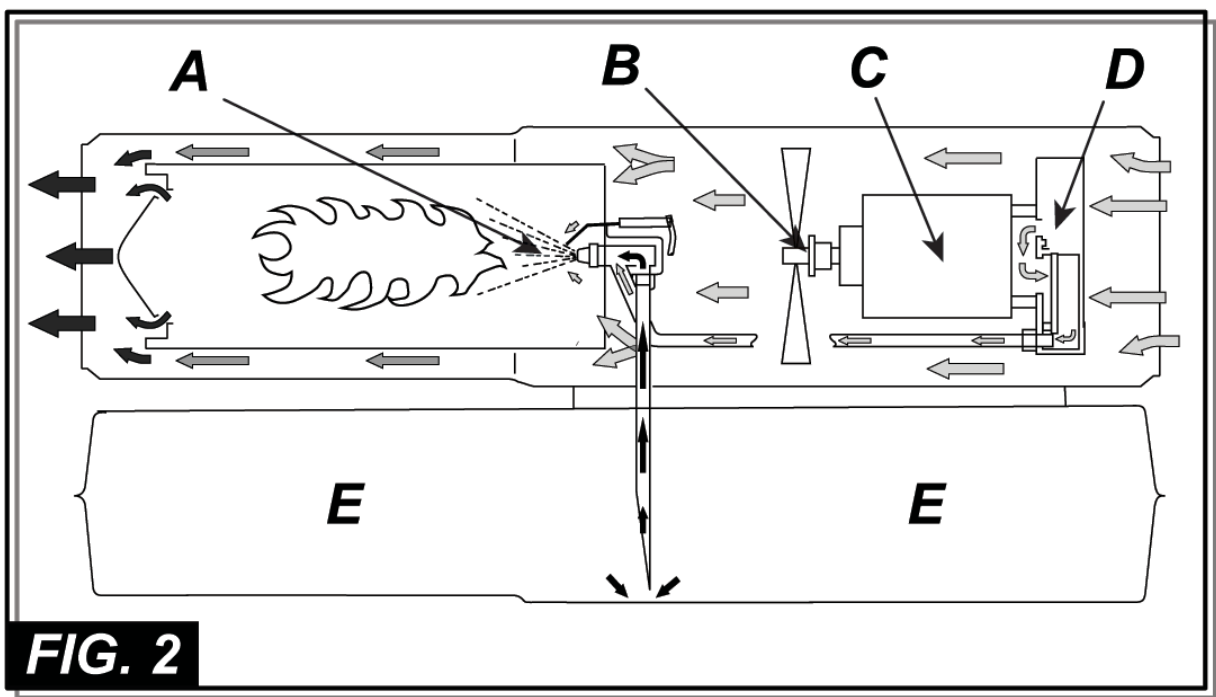
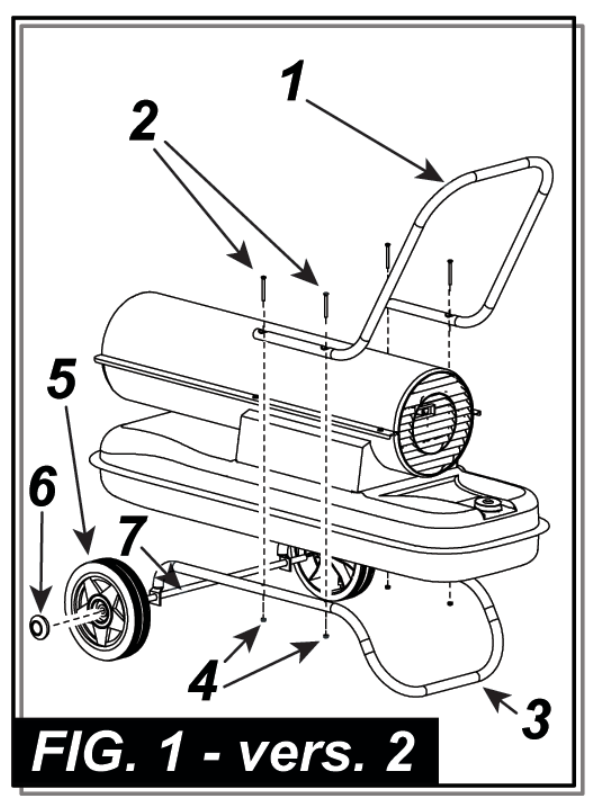
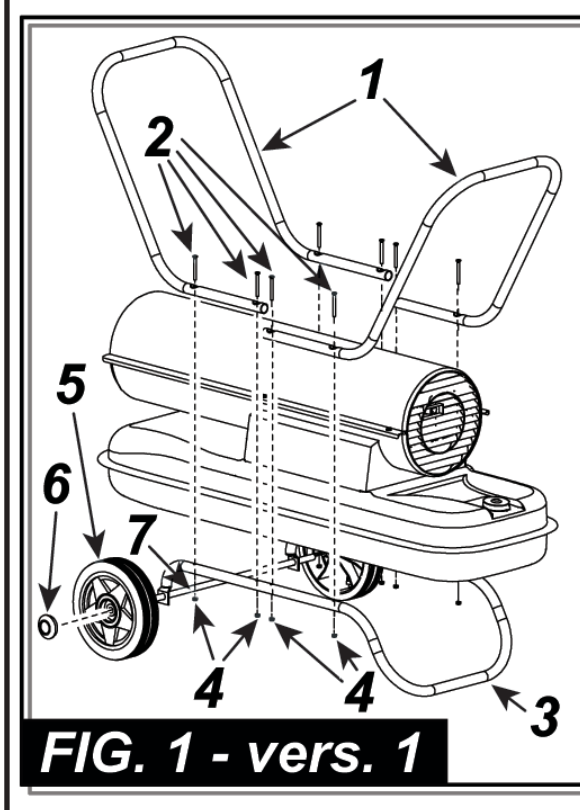
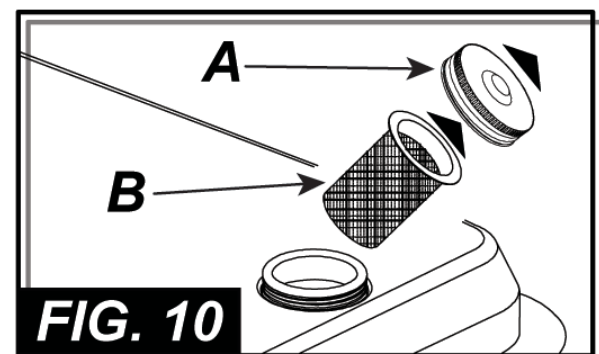
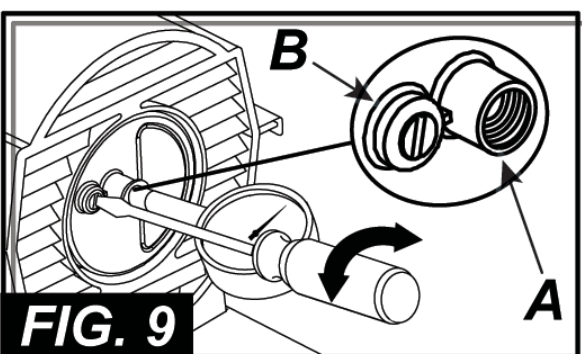
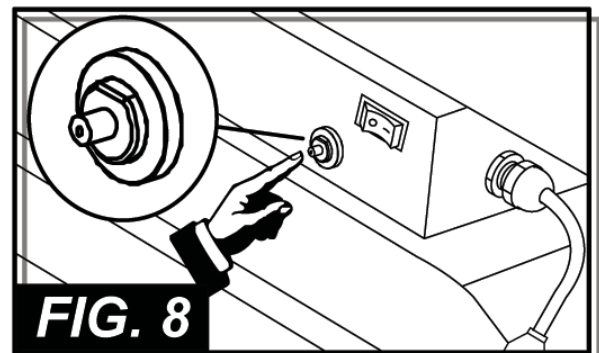
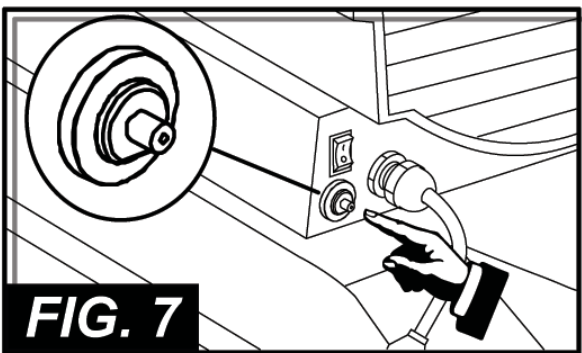
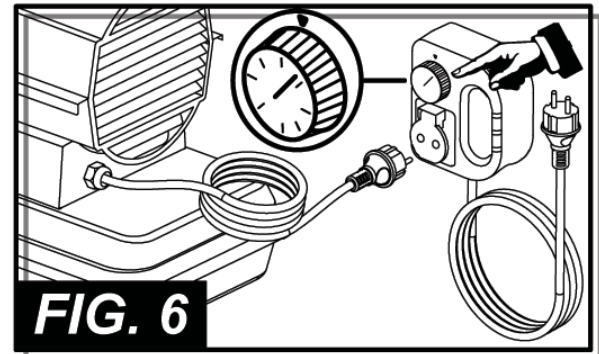
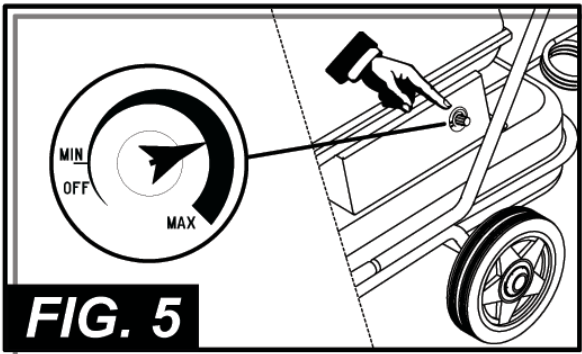
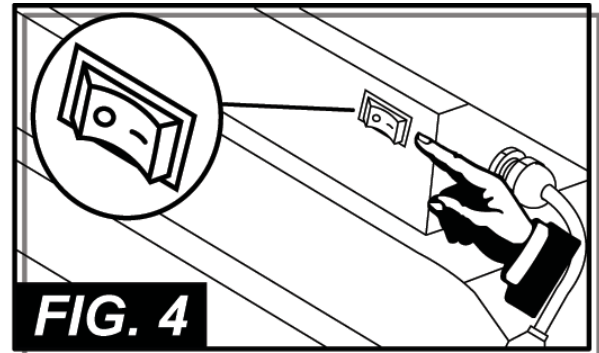
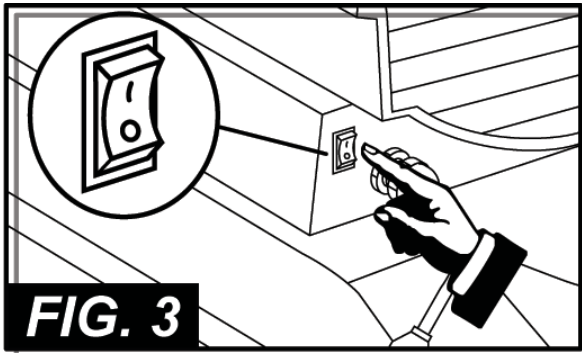


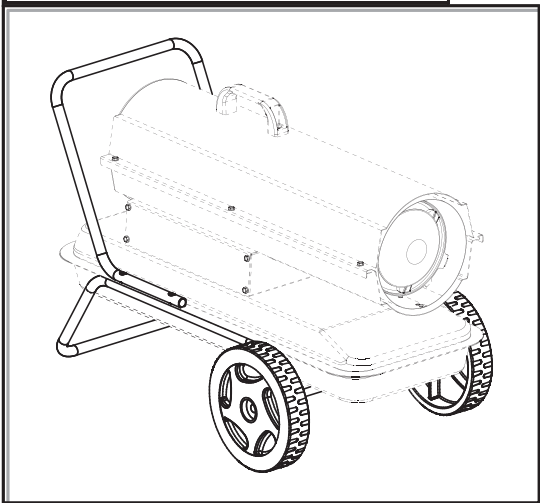
FIG. 2

**FIGURE - FIGURES - ABBILDUNGEN - FIGURAS - FIGURES - FIGUREN
- FIGURAS - FIGURER - KUVAT - FIGURER - BILDER - RYSUNKI
- РИСУНКИ - OBRÁZKY - ÁBRÁK - SLIKE - ŞEKİLLER - SLIKE -
PAVEIKSLĖLIAI - ATTĒLI - JOONISED - FIGURI - OBRÁZKY - ЦХЕМИ
- EIKONEΣ - 图**

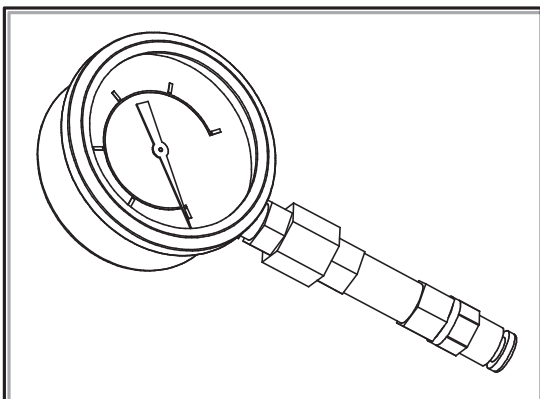


**ACCESSORI - ACCESSORIES - ZUBEHÖR - ACCESORIOS - ACCESSOIRES
 - ACCESSOIRES - ACESSÓRIOS - TILBEHØR - LISÄVARUSTEET - TIL-
 LEGGSUTSTYR - TILLBEHÖR - AKCESORIA - ΦΑΚΥΛΤΑΤΙΒΗΝΕ ΠΡΗ-
 ΝΑΔΛΕΖΗΟΤΗΤΗ - PŘÍSLUŠENSTVÍ - TARTOZÉKOK - DODATNA OPREMA
 - AKSESUARLAR - OPREMA - PRIEDAI - PIEDERUMI - LISASEADMED -
 ACCESORII - PRÍSLUŠENSTVO - AKCECOAPPI - ΑΞΕΣΟΥΑΡ - 选配件**

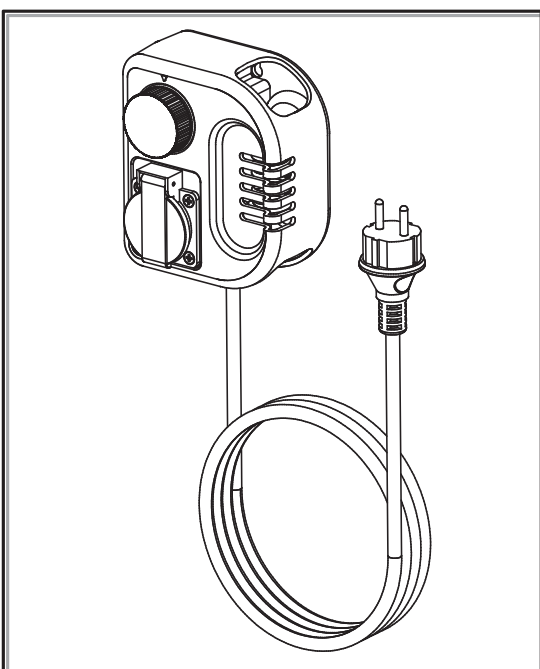
10 kW - 18,5 kW - 20 kW



**KIT RUOTE E MANIGLIA - WHEELS AND HANDLE KIT
 - SATZ RÄDER UND TRAGEGRIFF - KIT DE RUEDAS
 Y MANIJA - KIT ROUES ET POIGNEE - KIT WIELEN EN
 HANDVAT - KIT RODAS E ALÇA - KIT MED HJUL OG
 HÅNDTAG - PYÖRÄ- JA KAHVASARJA - SETT MED
 HJUL OG HÅNDTAK - SATS MED HJUL OCH HANDTAG
 - ZESTAW KÓŁEK I UCHWYT - НАБОР КОЛЕС И
 РУЧЕК - SOUPRAVA KOLEČEK A RUKOJETÍ - KERÉK
 ÉS FOGÓKÉSZLET - KOMPLET KOLES IN ROČAJA -
 TEKERLEKLER VE KULP KİTİ - GARNITURA KOTAČA I
 RUČICE - RATUKU IR RANKENU RINKINYS - RITENU UN
 ROKSTURA KOMPLEKTS - RATASTE JA KÄEPIDEMETE
 KOMPLEKT - KIT ROȚI ȘI MÂNER - SADA KOLIESOK A
 RUKOVĀTÍ - КОМПЛЕКТ КОЛЕЛА И РЪКАХВАТКА - ΚΗΤ
 ΤΡΟΧΩΝ ΚΑΙ ΧΕΙΡΟΛΑΒΗΣ - 轮子和把手包**



**MANOMETRO - MANOMETER - MANOMETER
 - MANÓMETRO - MANOMETRE - MANOMETER
 - MANÓMETRO - MANOMETER - PAINEMITTARI
 - MANOMETER - MANOMETER - MANOMETR
 - МАНОМЕТР - MANOMETR - MANOMÉTER -
 MANOMETER - MANOMETRE - MANOMETAR -
 MANOMETRAS - MANOMETRS - MANOMEETER
 - MANOMETRU - MANOMETER - МАНОМЕТЪР -
 MANOMETPO - 气压表**



**TERMOSTATO AMBIENTE - ROOM
 THERMOSTAT - RAUMTHERMOSTAT -
 TERMOSTATO AMBIENTE - THERMOSTAT
 D'AMBIANCE - OMGEVINGSTHERMOTAAT -
 TERMÓSTATO AMBIENTE - MILJØTERMOSTAT
 - HUONETERMOSTAATTI - ROMTHERMOSTAT
 - RUMSTERMOSTAT - STEROWNIK POKOJOWY -
 КОМНАТНЫЙ ТЕРМОСТАТ - TERMOSTAT PROSTŘEDÍ
 - SZOBATERMOSZTÁT - SOBNI TERMOSTAT - ODA
 TERMOSTATI - AMBIJENTALNI TERMOSTAT -
 APLINKOS TERMOSTATAS - VIDES TERMOSTATS
 - RUUMITERMOSTAAT - TERMOSTAT DE MEDIU
 ÎNCONJURĂTOR - TERMOSTAT PROSTREDIA - ΣΤΑΘΗ
 ΤΕΡΜΟСТАΤΗΣ ΧΩΡΟΥ - 温控器**

EC CONFORMITY DECLARATION
DÉCLARATION DE CONFORMITÉ À LA CE
EU-ÜBEREINSTIMMUNGSERKLÄRUNG
CONFORMITEITSVERKLARINGVOOR DE EU
DICHIARAZIONE DI CONFORMITÀ
DECLARACION DE CONFORMIDAD CON LA CE
FÖRSÄKRAN OM ÖVERENSSTÄMMELSE
EU:N VAATIMUSTENMUKAISUUSVAKUUTUS
EU OVERENSSTEMMELSESERKLÆRING
EU-SAMSVAR
DEKLARACJA ZGODNOCI Z ZALECENIAMI WSPÓLNOTY EUROPEJSKIEJ
ЗАЯВЛЕНИЕ О СООТВЕТСТВИИ ТРЕБОВАНИЯМ СТАНДАРТОВ ЕС
EC MEGFELELŐSÉGI NYILATKOZAT
PROHLÁŠENÍ O DODRŽENÍ NAŘÍZENÍ EC
EC ATTIKTIES DEKLARACIJA
EL VASTAVUSAVALDUS
EC ATBILSTĪBAS DEKLARĀCIJA
ΔΗΛΩΣΗ ΣΥΜΜΟΡΦΩΣΗΣ ΕΚ
AT UYGUNLUK BEYANI
VYHLÁŠENIE ZHODY S ODPORÚČANIAM I EURÓPSKEHO SPOLOČENSTVA
DECLARAȚIA DE CONFORMITATE CU RECOMANDĂRILE COMUNITĂȚII EUROPENE
ДЕКЛАРАЦИЯ ЗА СЪОТВЕТСТВИЕ НА ЕВРОПЕЙСКАТА ОБЩНОСТ
DEKLARACIJA USKLAĐENOSTI S PREPORUKAMA EUROPSKE UNIJE

MCS ITALY S.p.A. Via Tione, 12 - 37010 - Pastrengo (VR) ITALY

Portable forced air heaters: - Appareils de chauffage individuels à air forcé: - Tragbare hochdruck-heissluftturbinen: - Mobiele ventilator-luchtverwarmer: - Generatore d'aria calda: - Calentadores móviles de aire forzado: - Portabel värmefläkt med forcerat luftflöde: - Siirrettävä kuumailmapuhallin: - Flytbare luftcirkulations apparater: - Flyttbar varmekanon: - Przenośne nagrzewnice powietrza pod ciśnieniem: - Тепловој генератор: - Hordozható hőlégfúvók: - Přenosná topná tělesa na dm chan vzduch: - Kilnojami aukšto slėgio oro šildytuvai: - Kaasaskantav õhusoojendi: - Pārvietojamie gaisa sildītāji ar piespiedu gaisa padevi: - Φορητή θερμαστρα εξαναγκασμένης ροής αέρα: - Priprava za vpihavanje toploga zraka: - Portatif basıncılı hava itisicilar: - Prenosný tlakový teplovzdušný ohrievač: - Încălzitoare portabile de aer: - Преносими отоплители под налягане: - Uređaj za upuh toploga zraka:

B 35 CEG - B 35 CEGT - B 35 CEL - B 35 CED
B 65 CEL

B 70 CEG - B 70 CEGT - B 70 CEL - B 70 CED
B 100 CEG - B 100 CEGT - B 100 CEL - B 100 CED
B 150 CEG - B 150 CEGT - B 150 CEL - B 150 CED

It is declared that these models conform to: - Ces modèles ont été déclarés conformes à:
Hiermit wird bescheinigt, daß diese Modelle in Übereinstimmung: - Hierbij wordt verklaard dat deze modellen:
Si dichiara che questi generatori sono conformi: - Se declara por este medio que estos modelos:
Ovanstående modeller överensstämmer: - Näiden mallien todistetaan täten noudattavan:
Det attesteres herved, at anførte modeller er i overensstemmelse: - Det erklæres at disse modellene er i samsvar:
Oświadczam się, że niniejsze modele zgodne są z zarządzeniem: - Настоящим мы заявляем, что эти нагреватели отвечают требованиям стандартов на оборудование: - Kijelentjük, hogy fenti modellek megfelelnek
Prohlašujeme, že tyto modely odpovídají Nařízením pro stroje: - Vastab järgmistele el direktiividele ja standarditele:
Atbilst sekojošu es standartu un direktīvu prasībām: - Δηλώνεται ότι αυτά τα μοντέλα είναι σε συμμόρφωση με την οδηγία περί Μηχανημάτων: - İşbu modellerin: - Potvrđujemo, že tieto modely sú zhodné s nariadením: - Declară că modelele sunt produse conform hotărârii: - Декларира, че горепосочените модели съответстват Директивата за: - Očituje se da su spomenuti modeli skladni sa uredbom:

2004/108 EEC, 2006/95 EEC

EN 55014-1 (2006) + A1 (2009), EN 61000-3-2 (2006), EN 61000-3-3 (2008), EN 55014-2 (1997) + A1 (2001) + A2 (2008), EN62233 (2008), EN 60335-2-102 (2006), EN 60335-1 (2002) + A11 (2004) + A1 (2004) + A12 (2006) + A2 (2006) + A1/EC (2007) + A13 (2008)



IT - Smaltimento del prodotto

- Questo prodotto è stato progettato e fabbricato con materiali e componenti di alta qualità, che possono essere riciclati e riutilizzati.
- Quando ad un prodotto è attaccato il simbolo del bidone con le ruote segnato da una croce, significa che il prodotto è tutelato dalla Direttiva Europea 2002/96/EC.
- Si prega di informarsi in merito al sistema locale di raccolta differenziata per i prodotti elettrici ed elettronici.
- Rispettare le norme locali in vigore e non smaltire i prodotti vecchi nei normali rifiuti domestici. Il corretto smaltimento del prodotto aiuta ad evitare possibili conseguenze negative per la salute dell'ambiente e dell'uomo.

GB - Disposal of your old product

- Your product is designed and manufactured with high quality materials and components, which can be recycled and reused.
- When this crossed-out wheeled bin symbol is attached to a product it means the product is covered by the European Directive 2002/96/EC.
- Please inform yourself about the local separate collection system for electrical and electronic products.
- Please act according to your local rules and do not dispose of your old product with your normal household waste. The correct disposal of your old product will help prevent potential negative consequences for the environment and human health.

DE - Entsorgung Ihres Altgerätes

- Ihr Produkt ist aus hochwertigen Materialien und Bestandteilen hergestellt, die dem Recycling zugeführt und wiederverwertet werden können.
- Falls dieses Symbol eines durchgestrichenen Müllcontainers auf Rollen auf diesem Produkt angebracht ist, bedeutet dies, dass es von der Europäischen Richtlinie 2002/96/EC erfasst wird.
- Bitte informieren Sie sich über die örtlichen Sammelstellen für Elektroprodukte und elektronische Geräte.
- Bitte beachten Sie die lokalen Vorschriften und entsorgen Sie Ihre Altgeräte nicht mit dem normalen Haushaltsmüll. Die korrekte Entsorgung Ihres Altgerätes ist ein Beitrag zur Vermeidung möglicher negativer Folgen für die Umwelt und die menschliche Gesundheit.

ES - Cómo deshacerse del producto usado

- Su producto ha sido diseñado y fabricado con materiales y componentes de alta calidad, que pueden ser reciclados y reutilizados.
- Cuando vea este símbolo de una papelera con ruedas tachada junto a un producto, esto significa que el producto está bajo la Directiva Europea 2002/96/EC.
- Deberá informarse sobre el sistema de reciclaje local separado para productos eléctricos y electrónicos.
- Siga las normas locales y no se deshaga de los productos usados tirándolos en la basura normal de su hogar. El reciclaje correcto de su producto usado ayudará a evitar consecuencias negativas para el medio ambiente y la salud de las personas.

FR - Se débarrasser de votre produit usagé

- Votre produit est conçu et fabriqué avec des matériaux et des composants de haute qualité, qui peuvent être recyclés et utilisés de nouveau.
- Lorsque ce symbole d'une poubelle à roue barrée à un produit, cela signifie que le produit est couvert par la Directive Européenne 2002/96/EC.
- Veuillez vous informer du système local de séparation des déchets électriques et électroniques.
- Veuillez agir selon les règles locales et ne pas jeter vos produits usagés avec les déchets domestiques usuels. Jeter correctement votre produit usagé aidera à prévenir les conséquences négatives potentielles contre l'environnement et la santé humaine.

NL - Wegwerpen van uw afgedankt apparaat

- Uw apparaat werd ontworpen met een vervaardigd uit onderdelen en materialen van superieure kwaliteit, die gerecycleerd en opnieuw gebruikt kunnen worden.
- Wanneer het symbool van een doorstreepte vuilnisemmer op wielen op een product is bevestigd, betekent dit dat het product conform is de Europese Richtlijn 2002/96/EC.
- Gelieve u te informeren in verband met het plaatselijke inzamelingsstelsel voor elektrische en elektronische apparaten.
- Gelieve u te houden aan de plaatselijke reglementering en apparaten niet met het gewone huisvuil mee te geven. Door afgedankte apparaten op een correcte manier weg te werpen helpt u mogelijke negatieve gevolgen voor het milieu en de gezondheid te voorkomen.

PT - Descartar-se do seu produto velho

- O seu produto está concebido e fabricado com materiais e componentes de mais alta qualidade, os quais podem ser reciclados e reutilizados.
- Quando o símbolo de um caixote do lixo com rodas e traçado or uma cruz estiver anexado a um produto, isto significa que o produto se encontra coberto pela Directiva Europeia 2002/96/EC.
- Por favor informe-se sobre o sistema local para a separação e recolha de produtos eléctricos e electrónicos.
- Actue por favor em conformidade com as suas regras locais e, não se desfaça de produtos velhos conjuntamente com os seus desperdícios caseiros. Desfazer-se correctamente do seu produto velho ajudará a evitar consequências potencialmente negativas para o ambiente e saúde humana.

DK - Bortskaffelse af dit gamle produkt

- Dit produkt er designet og produceret med materialer af høj kvalitet, som kan blive genbrugt.
- Når du ser symbolet med en skraldespand, der er kryds over, betyder det, at produktet er dækket af EU direktiv nr. 2002/96/EC.
- Venligst sæt dig ind i de danske regler om indsamling af elektriske og elektroniske produkter.
- Venligst overhold de danske regler og smid ikke dine gamle produkter ud sammen med dit normale husholdningsaffald. den korrekte bortskaffelsesmetode vil forebygge negative følger for miljøet og folkesundheden.

FI - Vanhan tuotteen hävittäminen

- Tuotteesi on suunniteltu ja valmistettu korkealuokkaisista materiaaleista ja komponenteista, jotka voidaan kierrättää ja käyttää uudell.
- Kun tuotteessa on tämä ylivedetyn pyörillä olevan roskakorin symboli, tuote täyttää Euroopan Direktiivin 2002/96/EC.
- Ole hyvä ja etsi tieto lähimmästä erillisestä sähköllä toimivien tuotteiden keräysjärjestelmästä.
- Toimipaikallisten sääntöjen mukaisesti äläkä hävitä vanhaa tuotetta normaalin kotitalousjätteen joukossa. Tuotteen oikeanlainen hävittäminen auttaa estämään mahdolliset vaikutukset ympäristölle ja ihmisten terveydelle.

NO - Kaste det gamle apparatet

- Alle elektriske og elektroniske produkter skal kastes i atskilte gjenbrugsstasjoner som er satt ut av statlige eller lokale myndigheter.
- Når dette symbolet med en søppeldunk med kryss på er festet til et produkt, betyr det at produktet dekkes av EU-direktivet 2002/96/EC.
- Riktig avfallshåndtering av det gamle apparatet bidrar til å forhindre mulige negative konsekvenser for miljøet og folkehelsen.
- Hvis du vil ha mer detaljert informasjon om avfallshåndtering av gamle apparater, kan du kontakte lokale myndigheter, leverandøren av avfallshåndteringstjenesten eller butikken der du kjøpte produktet.

SE - Undagörande av din gamla produk

- Din produkt är designad och tillverkad med material och komponenter av högsta kvalitet, vilka kan återvinnas och återanvändas.
- När den här överstrukna sopkorgen på en produkt, betyder det att produkten täcks av Europeiska Direktiv 2002/96/EC.
- Informera dig själv om lokala återvinnings och sophanteringssystem för elektriska och elektroniska produkter.
- Agera i enlighet med dina lokala regler och släng inte dina gamla produkter tillsammans med ditt normala hushållsavfall. Korrekt sophantering av din gamla produkt kommer att hjälpa till att för naturen och människors häls.

PL - Usuwanie starego produktu

- Zakupiony produkt zaprojektowano i wykonano z materiałów najwyższej jakości i komponentów, które podlegają recyklingowi i mogą być ponownie użyte.
- Jeżeli produkt jest oznaczony powyższym symbolem przekreślonego kosza na śmiecie, oznacza to że produkt spełnia wymagania Dyrektywy Europejskiej 2002/96/EC.
- Zaleca się zapoznanie z lokalnym systemem odbioru produktów elektrycznych i elektronicznych.
- Zaleca się działania zgodnie z lokalnymi przepisami i nie wyrzucanie zużytych produktów do pojemników na odpady gospodarcze. Właściwe usuwanie starych produktów pomoże uniknąć potencjalnych negatywnych konsekwencji oddziaływania na środowisko i zdrowie ludzi.

RU - Утилизация старого устройства

- Ваше устройство спроектировано и изготовлено из высококачественных материалов и компонентов, которые можно утилизировать и использовать повторно.
- Если товар имеет с зачеркнутым мусорным ящиком на колесах, это означает, что товар соответствует Европейской директиве 2002/96/EC.
- Ознакомьтесь с местной системой раздельного сбора электрических и электронных товаров.
- Утилизируйте старые устройства отдельно от бытовых отходов. Правильная утилизация вашего товара позволит предотвратить возможные отрицательные последствия для окружающей среды и человеческого здоровья.

CZ - Likvidace starého produktu

- Produkt je navržen a vyroben za použití velmi kvalitních materiálů a komponent, které lze recyklovat a znovu použít.
- Když je produktu připevněn symbol s přeškrtnutým košem, znamená to, že je produkt kryt evropskou směrnicí 2002/96/EC.
- Informujte se o místním tříděném systému pro elektrické produkty.
- Řiďte se místními pravidly a nelikvidujte staré produkty spolu s běžným odpadem. Správná likvidace starého produktu pomůže zabránit případným negativním následkům pro životní prostředí a lidské zdraví.

HU - Régi termékének eldobása

- A terméket kiváló anyagokból és összetevőkből tervezték és készítették, melyek újrahasznosíthatóak és újra felhasználhatóak.
- Ha az áthúzott kerek szemes szimbólumot látja egy terméken, akkor a termék megfelel a 2002/96/EC Európai Direktívának.
- Kérjük, érdeklődjön az elektromos és elektronikus termékek helyi szelektív hulladékgyűjtési rendjéről.
- Kérjük, a helyi törvényeknek megfelelően járjon el, és régi termékeit ne a normális háztartási szeméttel dobja ki. A régi termék helyes eldobása segít megelőzni a lehetséges negatív következményeket a környezetre és az emberi egészségre nézve.

HR - Zbrinjavanje proizvoda

- Ovaj je proizvod projektiran i proizveden s materijalima i komponentama visoke kvalitete, koji se mogu reciklirati i ponovno iskoristiti.
- Kada je na proizvodu prilijepljen simbol prekrizene kante sa kotačićima, znači da proizvod štite europske direktive 2002/96/EC.
- Potrebno je informirati se o lokalnom sistemu odvojenog skupljanja otpada za električne i elektronske proizvode.
- Poštivati lokalne propise na snazi i ne zbrinjavati stare proizvode u normalnom kućnom otpadu. Ispravno zbrinjavanje proizvoda pomaže u izbjegavanju mogućih posljedica po zdravlje čovjeka i prirodne okoline.

SI - Končno odvajanje generatorja

- Ta generator toplega zraka je bil načrtovan in proizveden z kakovostnimi materiali in sestavni deli se lahko predelujejo za ponovno uporabo.
- Kadar izdelek ima pritrjeno tablico z oznako z velikim zbiralnikom odpadkov z kolesi in ta oznaka je zaznamovana z križem, pomeni, da je izdelek zaščiten z Direktivo Evropske Skupnosti 2002/96/EC.
- Dobro vam priporočamo, da se informirate glede krajevnega sistema za izborno zbiranje električnih in elektronskih izdelkov.
- Vedno upoštevajte veljavne krajevne predpise in nikoli ne odvajajte stare izdelke skupaj z navadnimi hišnimi odpadki. Nepravilno odvajanje teh izdelkov lahko povzroči hude poškodbe osebam in okolju.

TR - Ürünün bertaraf edilmesi

- Bu ürün, döñüştürülmesi ve yeniden kullanımı mümkün yüksek kaliteli malzeme ve komponentler ile tasarlanmış ve üretilmiştir.
- Bir ürüne, x işareti ile işaretlenmiş tekerekli bir bidon sembolü yapılandırılmış ise bu, ürünün 2002/96/EC Avrupa Direktifi uyarınca korunduğu anlamına gelir.
- Elektrik ve elektronik ürünler için ayrılandırılmış toplama mahalli sistemine ilişkin bilgi almanız rica edilir.
- Yürürlükteki mevzuata uyunuz ve eski ürünleri normal ev atıkları ile birlikte bertaraf etmeyiniz. Ürünün doğru bertaraf edilmesi, çevre ve insan sağlığı üzerinde olası olumsuz sonuçların önlenmesine katkıda bulunur.

LT - Informacija apie panaudotos elektrinės įrangos šalinimą

- Panaudotą elektrinę ir elektroninę įrangą laikyti su kitomis atliekomis vartotojams draudžiama pagal Europos Sąjungos Direktyvą 2002/96/EC.
- Šis ženklas, pavaizduotas ant įrenginio, informuoja, kad tai yra elektrinė arba elektroninė įranga, kuri panaudota negali būti laikoma kartu su kitomis atliekomis.
- Panaudotos elektrinės įrangos sudetyje yra natūraliai aplinkai kenksmingų medžiagų. Tokios įrangos negalima laikyti sąvartynuose, ji turi būti atiduota perdirimui.
- Informaciją apie panaudotos elektrinės įrangos rinkimo sistemą galima gauti įrenginių pardavimo vietose bei iš gamintojo arba importuotojo.

EE - Informatsioon kasutatud elektrooniliste ja elektriseadmete likvideerimise kohta

- See, seadmel olev märk informeerib, et tegemist on elektrooniliste või elektriseadmetega, mida pärast lõplikku kasutamist ei tohi hoida koos teiste jäätmetega.
- Kasutatud elektrooniliste ja elektriseadmete koostises on keskkonnale kahjulikke materjale. Selliseid seadmeid ei tohi hoida prügilates, need tuleb anda ümbertöötlemiseks.
- Informatsiooni kasutatud elektrooniliste ja elektriseadmete kogumissüsteemist võib saada seadme müüjal müügikohtades ja tootjal või maaletootjal.
- Eriist tähelepanu peaksid osutama tarbijad, kes kasutavad nimetatud seadmeid eramajapidamises. Arvestades asjaoluga, et sellesse sektorisse satub kõige rohkem seadmeid, tähendab see, et nende osavõtt selektiivsest kasutatud seadmete kogumisest on eriti tähtis.
- Kasutatud elektrooniliste ja elektriseadmete hoidmine koos teiste jäätmetega on tarbijaile keelatud vastavalt Euroopa Liidu Direktiivile 2002/96/EC.

LV - Informācija par izlietoto elektrisko un elektronisko ierīču utilizēšanu

- Izlietotas elektriskā un elektroniskās ierīces izmest ar citiem atkritumiem lietotājiem ir aizliegts saskaņā ar Eiropas Savienības Direktīvu 2002/96/EC.
- Šis simbols, attēlots uz ierīces, informē, ka tā ir elektriska vai elektroniska ierīce, kuru pēc izlietošanas nedrīkst izmest kopā ar citiem atkritumiem.
- Informera dig själv om lokala återvinnings och sophanteringssystem för elektriska och elektroniska produkter.
- Agera i enlighet med dina lokala regler och släng inte dina gamla produkter tillsammans med ditt normala hushållsavfall. Korrekt sophantering av din gamla produkt kommer att hjälpa till att för naturen och människors häls.

GR - Απόρριψη του παλαιού προϊόντος σας

- Το προϊόν σας είναι σχεδιασμένο και κατασκευασμένο από υλικά και συστατικά υψηλής ποιότητας, τα οποία μπορούν να ανακυκλωθούν και να επαναχρησιμοποιηθούν.
- Όταν σε ένα προϊόν υπάρχει το σύμβολο του τροχοφόρου διαγράμμένου κάδου απορριμμάτων, σημαίνει ότι το προϊόν καλύπτεται από την Ευρωπαϊκή Οδηγία 2002/96/EC
- Παρακαλούμε ενημερωθείτε σχετικά με το ξεχωριστό τοπικό σύστημα συλλογής ηλεκτρικών και ηλεκτρονικών προϊόντων.
- Παρακαλούμε πράξτε σύμφωνα με τους τοπικούς κανονισμούς και μην απορρίψετε τα παλαιά προϊόντα σας μαζί με οικιακά απορρίμματα. Η σωστή απόρριψη των παλαιών προϊόντων θα βοηθήσει στην αποτροπή αρνητικών συνεπειών στο περιβάλλον και την ανθρώπινη υγεία.

SK - Likvidácia vášho starého prístroja

- Keď sa na produkte nachádza tento symbol prečiarknutej smetnej nádoby s koleskami, znamená to, že daný produkt vyhovuje európskej Smernici č 2002/96/EC.
- Všetky elektrické a elektronické produkty by mali byť zlikvidované oddelene od komunálneho odpadu prostredníctvom na to určených zberných zariadení, ktoré boli ustanovené vládou alebo orgánmi miestnej správy.
- Správnuo likvidáciu starých zariadení pomôžete predchádzať potenciálnym negatívnym následkom pre prostredie a ľudské zdravie.
- Podrobnejšie informácie o likvidácii starých zariadení nájdete na miestnom úrade, v službe na likvidáciu odpadu alebo u predajcu, kde ste tento produkt zakúpili.

RO - Casarea aparatelor vechi

- Această siglă (un coş de gunoi încercuit şi tăiat) semnifică faptul că produsul se află sub incidenţa Directivei Consiliului European 2002/96/EC.
- Aparatele electrice şi electronice nu vor fi aruncate împreună cu gunoiul menajer, ci vor fi preluate în vederea reciclării la centrele de colectare special amenajate, indicate de autorităţile naţionale sau locale.
- Respectarea acestor cerinţe va ajuta la prevenirea impactului negativ asupra mediului înconjurător şi sănătăţii publice.
- Pentru informaţii mai detaliate referitoare la casarea aparatelor vechi, contactaţi autorităţile locale, serviciul de salubritate sau distribuitorul de la care aţi achiziţionat produsul.

BG - Изхвърляне на вашия стар уред

- Когато този символ на задраскана кофа за боклук е поставен върху дадено изделие, това означава, че изделието попада под разпоредбите на Европейска директива 2002/96/EC.
- Всички електрически и електронни изделия трябва да се изхвърлят отделно от битовите отпадъци, в определени за целта съоръжения, посочени от държавните или местните органи.
- Правилното изхвърляне на вашия уред ще помогне за предотвратяване на възможни негативни последици за околната среда и човешкото здраве.
- За по-подробна информация за изхвърлянето на вашия стар уред се обърнете към вашата община, службите за събиране на отпадъци или магазина, откъдето сте купили своя уред.

MASTER[®]
CLIMATE SOLUTIONS

MCS Italy S.p.A.
Via Tione, 12 - 37010
Pastrengo (VR) - Italy
info@mcsitaly.it

MCS Central Europe Sp. z o.o
ul Magazynowa 5A, 62-023
Gadki, Poland
office@mcs-ce.pl

MCS China LTD
Unit 11, No. 198, Changjian Rd.,
Shanghai, China
office@mcs-china.cn